

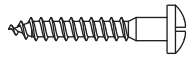
CZ Instalační návod pro Solight 1MN01

1. Technické parametry

Max VESA: 100×100.

2. Seznam dílů

Zkontrolujte, zda jsou v balení přiloženy všechny níže uvedené součástky. Pokud některá chybí nebo je poškozená, kontaktujte svého prodejce.



(A) M6x50
Samořezný šroub (3)



(B) 8x40
Plastová hmoždinka (3)



(C) Ø6mm
Podložka (4)



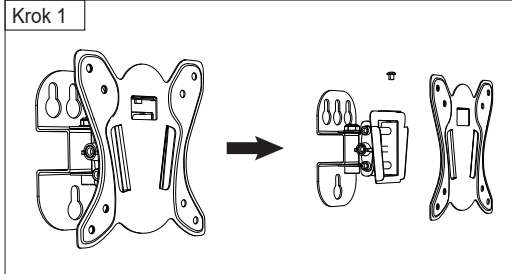
(D) M6x10
Šroub (4)



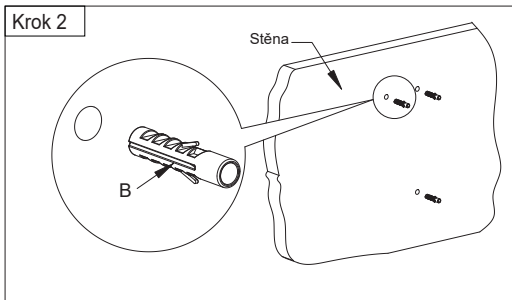
(E) 4mm imbusový klíč (1)

3. Montáž

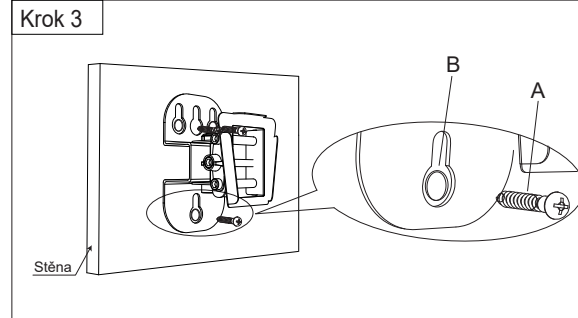
Poznámka: Tento návod si pečlivě prostudujte před započatím montáže.



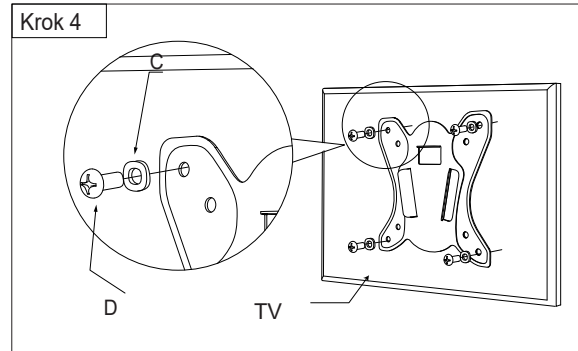
Krok 1:
Odejměte z nástěnné desky VESA desku (TV desku).



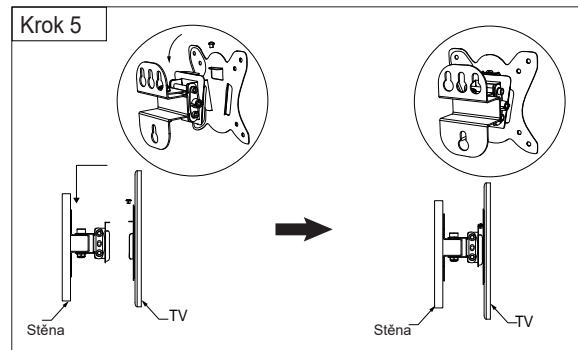
Krok 2:
Použijte nástěnnou desku jako předlohu pro vyznačení tří otvorů a vyvrtejte tři otvory o průměru 8mm a hloubce 50mm. Poté umístěte do otvorů plastové hmoždinky.



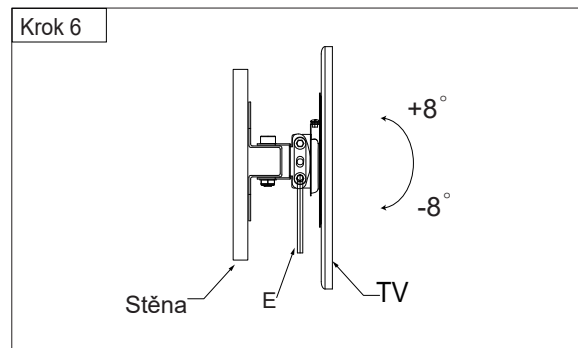
Krok 3:
Umístěte nástěnnou desku na stěnu a zajistěte třemi samořeznými šrouby.



Krok 4:
Zvolte vhodné šrouby a připevněte VESA desku (TV desku) k zadní stěně TV.



Krok 5:
Zavěste TV na nástěnnou desku a dotáhněte zajišťovací šroub.



Krok 6:
Pomocí imbusového klíče nastavte úhel naklonění TV.